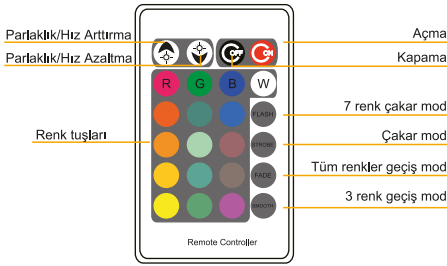


## TEKNİK ÖZELLİKLER

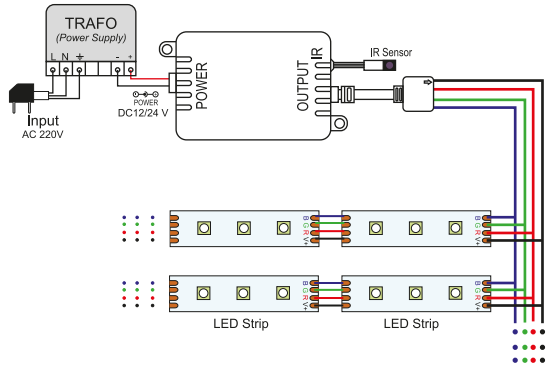
Çalışma Gerilimi	:	DC 12-24V
Frekans	:	50/60Hz
Çıkış Gerilimi	:	DC 12/24V
Çıkış Akımı	:	<6A
Çıkış Gücü	:	12V < 72W 24V < 144W
Algılama Mesafesi	:	5-7m
Çalışma Sıcaklığı	:	-20°C ~ +60°C
Koruma Sınıfı	:	IP 20 Class II

RGB KUMANDA  
3010

## RGB Kumanda Kontrol Şeması:



## RGB Kumanda Kurulum Şeması:



## UYARI:

1. Kurulmadan önce kullanım kılavuzunu dikkatlice okuyup muhafaza ediniz.
2. Ürünün taşıma esnasında zarar görmediğinden emin olunuz.
3. Ürün sadece iç ortam kullanımına uygundur.
4. Nemli ortamlardan koruyunuz.
5. Ürün temizliği için elektriği kesiniz, sadece kuru bez kullanınız.
6. Çocukların ulaşamayacağı yerde muhafaza ediniz.
7. Bu ürün yalnızca DC 12/24V ile çalışır. Giriş gerilim uçlarına farklı bir voltaj uygulamayınız.
8. Ürün sürücüsünü güçlü elektromanyetik dalga bulunan yerlerde kullanmayınız.
9. Aşırı yüklenme yapmayınız. Ürünün belirtilen akım güç değerlerinden fazla akım güç çekmeye zorlamayınız.
10. Ürünü kutu etiketinde belirtilen koruma sınıfına göre(IP20) kullanınız
11. Her alıcının ve kumandanın ID'si farklıdır.

## KURULUM:

1. Kurulum öncesi elektriği kesiniz.
2. Ürünü Kurulum Şemasını takip ederek kurulumunu gerçekleştiriniz.
3. Kumandayı alıcıya doğrultunuz.

## İTHALATÇI / ÜRETİCİ FİRMA:

TELSA ELEKTRİK AYDINLATMA SAN. TIC.LTD. STI.  
Fırzoköy Yolu, Bağlariçi Cd. No:65 B Blok Kat:1 34325  
Avcılar/Istanbul Türkiye [www.inoled.com.tr](http://www.inoled.com.tr)

Made in P.R.C

