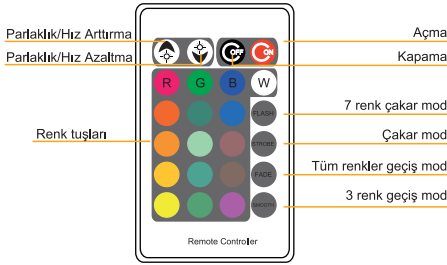


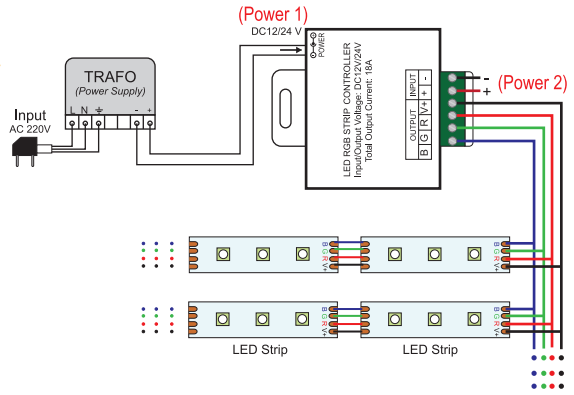
## TEKNİK ÖZELLİKLER

Çalışma Gerilimi	:	DC 12-24V
Frekans	:	50/60Hz
Çıkış Gerilimi	:	DC 12/24V
Çıkış Akımı	:	<18A
Çıkış Gücü	:	12V < 216W 24V < 432W
Algılama Mesafesi	:	20m
Çalışma Sıcaklığı	:	-20°C ~ +60°C
Koruma Sınıfı	:	IP 20 Class II

## RGB Kumanda Kontrol Şeması:



## RGB Kumanda Kurulum Şeması:



## UYARI:

1. Kurulumdan önce kullanım kılavuzunu dikkatlice okuyup muhafaza ediniz.
2. Ürünün taşıma esnasında zarar görmediğinden emin olunuz.
3. Ürün sadece iç ortam kullanımına uygundur.
4. Nemli ortamlardan koruyunuz.
5. Ürünün temizliği için elektriği kesiniz, sadece kuru bez kullanınız.
6. Çocukların ulaşamayacağı yerde muhafaza ediniz.
7. Bu ürün yalnızca DC 12/24V ile çalışır. Giriş gerilim uçlarına farklı bir voltaj uygulamayınız.
8. Ürün sürücüsünü güçlü elektromanyetik dalga bulunan yerlerde kullanmayınız.
9. Aşırı yüklemeyiniz. Ürünün belirtilen akım güç değerlerinden fazla akım güç çekmeye zorlamayınız.
10. Ürünü kutu etiketinde belirtilen koruma sınıfına göre (IP20) kullanınız
11. Her alıcının ve kumandanın ID'si farklıdır.

## KURULUM:

1. Kurulum öncesi elektriği kesiniz.
2. Ürünü Kurulum Şemasını takip ederek kurulumunu gerçekleştiriniz.

## İTHALATÇI / ÜRETİCİ FİRMA:

TELSA ELEKTRİK AYDINLATMA SAN. TIC.LTD. STI.  
Fırzoköy Yolu, Bağlarçığı Cd. No:65 B Blok Kat:1 34325  
Avclar/Istanbul Türkiye www.inoled.com.tr

Made in P.R.C

