

## TEKNİK ÖZELLİKLER

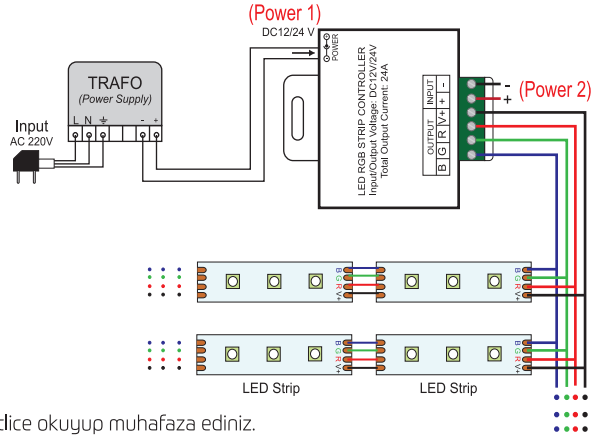
Çalışma Gerilimi	:	DC 12-24V
Frekans	:	50/60Hz
Çıkış Gerilimi	:	DC 12/24V
Çıkış Akımı	:	<24A
Çıkış Gücü	:	12V < 288W
		24V < 576W
Algılama Mesafesi	:	20m
Çalışma Sıcaklığı	:	-20°C ~ +60°C
Koruma Sınıfı	:	IP 20 Class II

RGB KUMANDA  
3016

## RGB Kumanda Kontrol Şeması:



## RGB Kumanda Kurulum Şeması:



## UYARI:

1. Kurulmadan önce kullanım kılavuzunu dikkatlice okuyup muhafaza ediniz.
2. Ürünün taşıma esnasında zarar görmediğinden emin olunuz.
3. Ürün sadece iç ortam kullanımına uygundur.
4. Nemli ortamlardan koruyunuz.
5. Ürün temizliği için elektriği kesiniz, sadece kuru bez kullanınız.
6. Çocukların ulaşamayacağı yerde muhafaza ediniz.
7. Bu ürün yalnızca DC 12/24V ile çalışır. Giriş gerilim uçlarına farklı bir voltaj uygulamayınız.
8. Ürün sürücüsünü güçlü elektromanyetik dalga bulunan yerlerde kullanmayınız.
9. Aşırı yüklemeyiniz. Ürünün belirtilen akım güç değerlerinden fazla akım güç çekmeye zorlamayınız.
10. Ürünü kutu etiketinde belirtilen koruma sınıfına göre (IP20) kullanınız.
11. Her alıcının ve kumandanın ID'si farklıdır.

## KURULUM:

1. Kurulum öncesi elektriği kesiniz.
2. Ürünü Kurulum Şemasını takip ederek kurulumunu gerçekleştiriniz.

## İTHALATÇI / ÜRETİCİ FİRMA:

TELSA ELEKTRİK AYDINLATMA SAN. TIC.LTD. STI.  
Fiziköy Yolu, Bağlarıçi Cd. No:65 B Blok Kat:1 34325  
Avcılar/Istanbul Türkiye [www.inoled.com.tr](http://www.inoled.com.tr)

Made in P.R.C

