

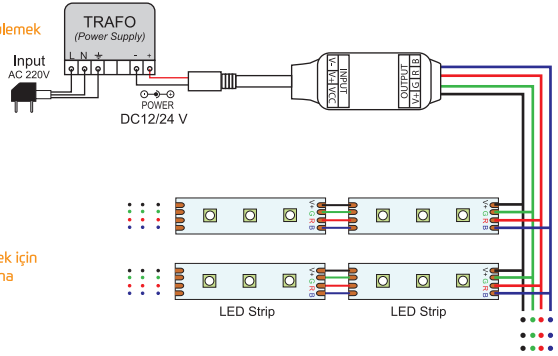
TEKNİK ÖZELLİKLER

Çalışma Gerilimi	:	DC 12-24V
Frekans	:	50/60Hz
Çıkış Gerilimi	:	DC 12/24V
Çıkış Akımı	:	<6A
Çıkış Gücü	:	12V < 72W 24V < 144W
Kontrol Methodu	:	BLUETOOTH BLE V4.2
Çalışma Sıcaklığı	:	-20°C ~ +60°C
Koruma Sınıfı	:	IP 20 Class II

RGB Kumanda Kontrol Şeması:



RGB Kumanda Kurulum Şeması:



UYARI:

1. Kurulmadan önce kullanım kılavuzunu dikkatlice okuyup muhafaza ediniz.
2. Ürünün taşıma esnasında zarar görmediğinden emin olunuz.
3. Ürün sadece iç ortam kullanımına uygundur.
4. Nemli ortamlardan koruyunuz.
5. Ürün temizliği için elektriği kesiniz, sadece kuru bez kullanınız.
6. Çocukların ulaşamayacağı yerde muhafaza ediniz.
7. Bu ürün yalnızca DC 12/24V ile çalışır. Giriş gerilim uçlarına farklı bir voltaj uygulamayınız.
8. Ürün sürücüsünü güçlü elektromanyetik dalga bulunan yerlerde kullanmayınız.
9. Aşırı yüklemeyiniz. Ürünün belirtilen akım güç değerlerinden fazla akım güç çekmeye zorlamayınız.
10. Ürünü kutu etiketinde belirtilen koruma sınıfına göre (IP20) kullanınız

KURULUM:

1. Kurulum öncesi elektriği kesiniz.
2. Ürünü Kurulum Şemasını takip ederek kurulumunu gerçekleştiriniz.
3. Ürünü kullanmak için uygulamayı QR Kodu okutarak veya Google Play üzerinden "duoCo Strip" yazarak indirebilirsiniz.

UYGULAMA
KARE KODU

İTHALATÇI / ÜRETİCİ FİRMA:

TELSİA ELEKTRİK AYDINLATMA SAN. TIC.LTD. STİ.
 Firuzköy Yolu, Bağlarıççı Cd. No:65 B Blok Kat:1 34325
 Avcılar/Istanbul Türkiye www.inoled.com.tr

Made in P.R.C

