



TEKNİK VERİ DOSYASI

360° IR HAREKET SENSÖRÜ TAVAN TİPİ

Model No:5131

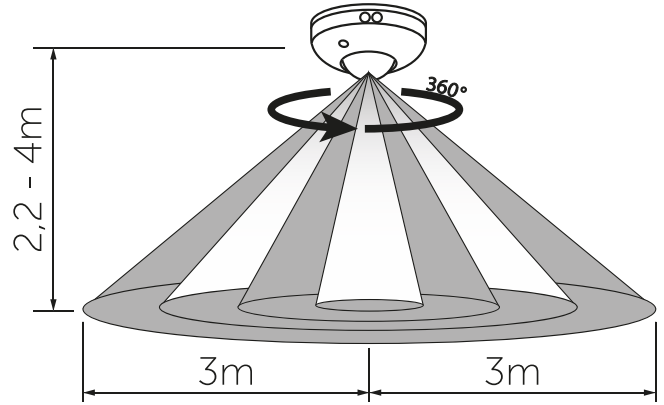
INOLED markalı 360° IR Hareket sensörü, ayarlanabilir algılama uzaklığı, gecikme zamanı ve ortamdaki ışığa göre çalışabilme gibi özelliklere sahiptir. Ürün üzerinde yer alan IR Sensör sayesinde hareketleri otomatik olarak algılamaktadır bu sayede maksimum kararlılıkta çalışmaktadır. Ürünün gece / gündüz ayarı bulunmaktadır.

Elektriksel Özellikleri

Güç	: Max. 1200 W  300 W 
Giriş Voltajı	: AC220-240V 50/60Hz
Algılama Açısı	: 360°
Algılama Mesafesi	: Max. 6m
Montaj Yüksekliği	: 2.2m ~ 4m
Algılama Hızı	: 0.6 ~ 1.5 m/s
Gecikme Süresi	: 10s ~ 7dk
Ortam Işığı	: <3 Lux ~ 2000 Lux
Elektriksel Koruma Sınıfı	: Class II

**Mekanik Özellikleri**

Gövde Rengi	: Beyaz
Uzunluk	: 155 mm
Genişlik	: 155 mm
Yükseklik	: 57 mm
Net Ağırlık	: 0,150 kg ±10%
IP Koruma Sınıfı	: IP 20
Çalışma Sıcaklığı	: -20°C~+45°C
Dim Özelliği	: Dim Edilemez

**BOYUT ÇİZİM**