



## TEKNİK VERİ DOSYASI

360° RF HAREKET SENSÖRÜ

Model No:5134

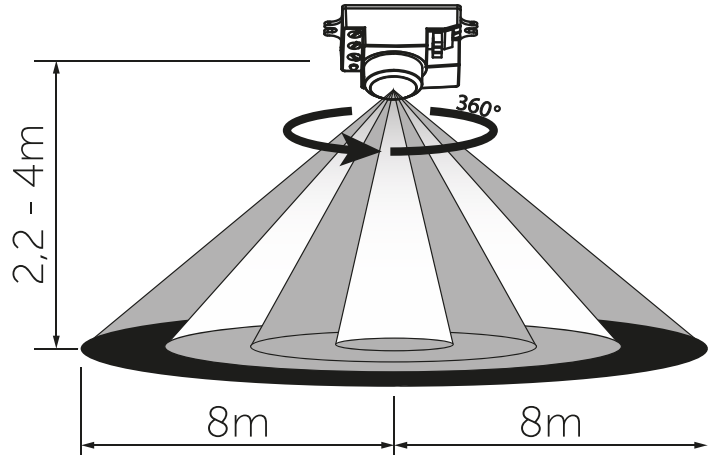
INOLED markalı 360° RF Hareket Sensörü , ayarlanabilir algılama uzaklığı, gecikme zamanı ve ortamdaki ışığa göre çalışabilme gibi özelliklere sahiptir. Ürün üzerinde yer alan RF Sensör sayesinde hareketleri otomatik olarak algılamaktadır bu sayede maksimum kararlılıkta çalışmaktadır. Ürünün gece / gündüz ayarı bulunmaktadır. Kapı ve cam gibi ince yüzeylerden algılaması mümkündür.

**Elektriksel Özellikleri**

Güç	: Max. 1200 W  300 W 
Giriş Voltajı	: AC220-240V 50/60Hz
Algılama Açısı	: 120° X 360°
Algılama Mesafesi	: Max. 16m
Montaj Yüksekliği	: 2.2m ~ 4m
Algılama Hızı	: 0.6 ~ 1.5 m/s
Gecikme Süresi	: 10s ~ 12dk
Ortam Işığı	: <3 Lux ~ 2000 Lux
Elektriksel Koruma Sınıfı	: Class II

**Mekanik Özellikleri**

Gövde Rengi	: Beyaz
Uzunluk	: 67 mm
Genişlik	: 40 mm
Yükseklik	: 38 mm
Net Ağırlık	: 0,04 kg ±10%
IP Koruma Sınıfı	: IP 20
Çalışma Sıcaklığı	: -20°C ~ +50°C
Dim Özelliği	: Dim Edilemez

**BOYUT ÇİZİM**