

EX-PROOF ETANJ ARMATÜR

TEKNİK ÖZELLİKLER:

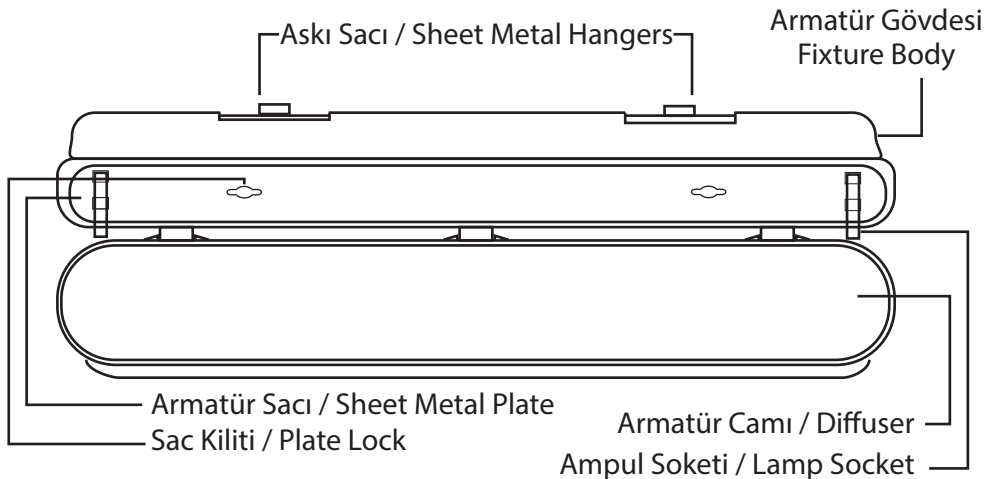
Çalışma Gerilimi	: AC220-240V 50/60Hz
Ex-Proof Sınıfı	: EX II 3G EX nA IIC T4 Gc
Koruma Sınıfı	: IP 65 Class I
Çalışma Sıcaklığı	: -20°C ~ +40°C
Ürün Kodu	: 5263 2x18W T8 Ex-Proof Etanj Armatür 5264 2x36W T8 Ex-Proof Etanj Armatür 5265 2x54W T5 Ex-Proof Etanj Armatür

KULLANIM TALİMATI VE UYARILAR:

- Bu armatür iç ve dış mekân aydınlatması için kullanılır. Tavan veya duvara monte edilebilir. Ex-proof özelliği vardır. Tehlike alanı "Zone 2", koruma tipi "n" olan her yerde kullanılabilir. Tüm bakım ve temizlik işlemlerinden önce, enerjinin kesik olduğundan emin olunuz. Ürünün temizliğinde yumuşak ve kuru bir bez kullanınız. Temizlik işlemi için alkol, tiner, kolonya veya aseton benzeri maddeleri kesinlikle kullanmayınız.
- Armatür uzman bir elektrik teknikeri tarafından monte edilmelidir.
- Armatürü ambalajından çıkarınız.
- Armatür sacının üzerinde bulunan sac kilidini çevirerek açınız ve sacı yerinden çıkartınız.
- Armatür montaj aparatlarının bulunduğu poşeti açınız.
- Poşet içerisinde bulunan kablo giriş contasını çıkartınız. Contanın ortasına, pense ile keserek, enerji kablosunun boşluksuz geçeceği, küçük bir delik açınız. Armatürün iki yanında ve arkasında bulunan üç kablo geçiş noktasından birini seçip pense ucuyla bastırarak açınız ve kablo giriş contasını bu açıklığa yerleştiriniz.
- Armatür yüzeye monte edilecekse; 1x18W ve 2x18W armatürler için 32 cm, 1x36W – 2x54W aralığında olan armatürler için 93 cm, 1x58W ve 2x58W armatürler için 95,5 cm aralığında, matkap ile montaj yüzeyine 7mm çapında 35mm derinliğinde iki adet delik deliniz ve deliklere dübelleri yerleştiriniz. Poşet içerisinde bulunan vida yardımıyla askı saclarını dübellere monte ediniz. Daha sonra armatür gövdesini askı saclarına klik sesi duyuncaya kadar bastırarak sabitleyiniz.
- Eğer armatürü tavandan sarkıtarak kullanmak isterseniz, askı kancasını, armatürün arkasına monte ettiğiniz askı sacına geçirip armatürü uygun bir şekilde asınız.
- Kablo bağlantısını yapmadan önce enerjinin kesik olduğundan emin olunuz.
- Kabloları giriş contasından içeri alınız.
- Armatür sacının arka yüzeyinde bulunan bağlantı klemensinin dış kontaklarına tesisat kablosunun faz ve nötr uçlarını, orta kontağına da topraklama ucunu bağlayınız.
- Ampul soketlerini yerlerine oturtunuz.
- Montaj sacını yerine oturtup sac kilitlerini kilitleyiniz.
- Armatüre uygun ampulü soketlere çevirerek takınız. Daha sonra armatür camını mandalları kapatarak sabitleyiniz.

BAKIM VE SERVİS

- Ürün tasarlanıp imal edilirken arıza vermemesi ve servis gerektirmemesi üzerine ek önlemler alınmıştır. Meydana gelen herhangi bir arıza veya servis gerektiren durumlarda; bakımı ve servisi yetkili bayii tarafından yapılmalıdır.



İTHALATÇI / ÜRETİCİ FİRMA:

TELSA ELEKTRİK AYDINLATMA SAN. TIC.LTD. STI.
Fırzoköy Yolu, Bağlarıçı Cd. No:65 B Blok Kat:1 34325
Avcılar/İstanbul Türkiye www.inoled.com.tr