

EGRA 150W LED PROJEKTÖR 7215

Kullanım Alanları

- Endüstriyel Alanlar
- Spor Alanları
- Park ve Bahçeler



Genel Özellikler

Gövde Materyali	: ADC12 Alüminyum
Difüzör Materyali	: Temperli Cam
Ürün Rengi	: RAL 9005
Darbe Dayanımı	: IK06
IP Seviyesi	: IP66
Çalışma Sıcaklığı	: -20°C ~ +40°C
LED Ömrü	: 60.000 saat - L70 @ Ta= 40°C
Ürün Ömrü	: 30.000 saat
Dim Özelliği	: Dim Edilemez
Montaj Tipi	: Yüzeye Montaj

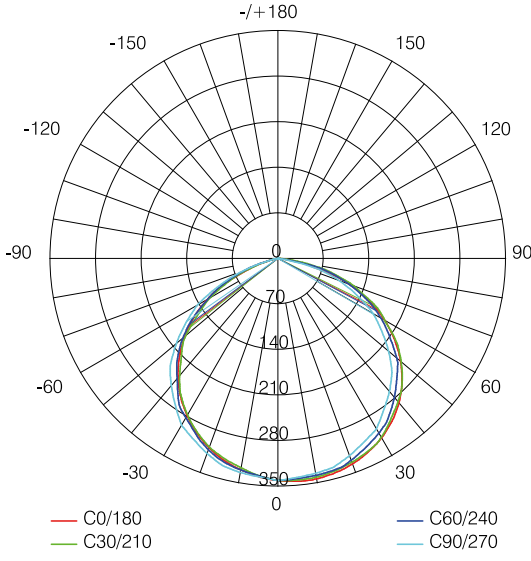
Elektriksel Özellikler

Güç	: 150 W
Çalışma Gerilimi	: 220-240V AC
Çalışma Frekansı	: 50/60 Hz
Güç Faktörü	: $\geq 0,9$
Koruma Sınıfı	: I

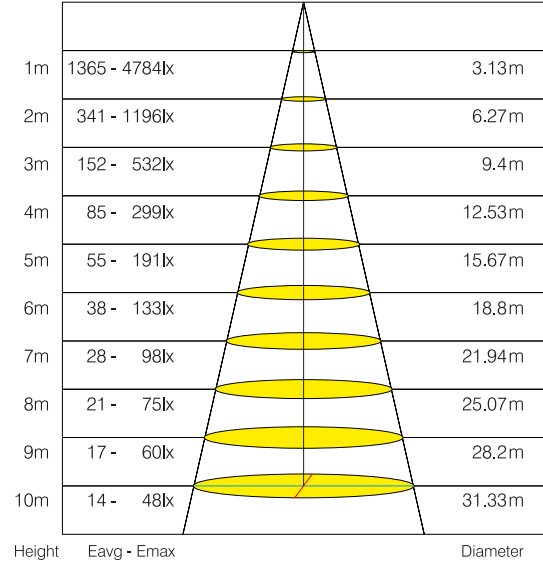
Optik Özellikler

Işık Akısı	: 15000 lm
Aydınlatma Verimi	: 100 lm/W
Renksel Geriverim Endeksi CRI	: ≥ 80
Işık Açısı	: 110°
Işık Kaynağı	: Mid Power LED
Renk Sıcaklığı	: 6500K
Fotobiyolojik Risk Grubu	: RG1

EU 2019/2015 Enerji verimliliği direktifine göre güç ve ışık akısı değerleri için $\pm 10\%$ tolerans mevcuttur.

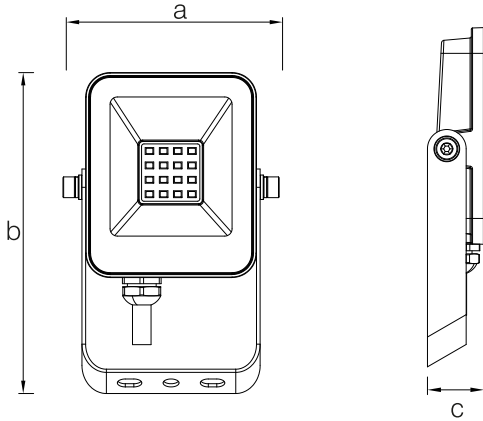


Işık Şiddeti Dağılım Eğrisi (Polar)



Işık Şiddeti Dağılım Eğrisi (Koni)

Boyutlar & Ağırlık



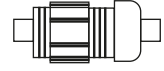
a	b	c	Ağırlık
300mm	380mm	37mm	2000g

Kablo Uzunluğu



300mm

Kablo Rakoru



M12.5X1.5

Paketleme Verisi

Ürün Kodu	Kutu İçi Miktar (adet)	Koli İçi Miktar (adet)	Koli Boyutları (en x boy x yükseklik) (mm)	Koli Ağırlığı (kg)
7215	1	5	402 x 220 x 320	11,25

Renk Sıcaklık Opsiyonları

Ürün Kodu	Renk Sıcaklığı (Kelvin)	Işık Akısı (lm)
7215-01	6500	15000
7215-02	3000	14800